

de Inhaltsverzeichnis

Sicherheitshinweise	1
Lieferumfang	1
Abmessungen	2
Montagereihenfolge	3

de Sicherheitshinweise



HINWEIS!

Nachfolgend erhalten Sie einige Hinweise für den Umbau. Die Hinweise können nicht vollständig sein, da die Anlagengegebenheiten vor Ort sehr unterschiedlich sind. Die nachfolgenden Hinweise sind in jedem Fall zu beachten!



VORSICHT!

Verletzungsgefahr durch unsachgemäße Handhabung!

Gefährdungen wie Prellungen, Quetschungen und Schnittverletzungen sind durch unsachgemäße Handhabung möglich.

Deshalb:

- ➔ Tragen Sie bei Handhabung und Transport eine Persönliche Schutzausrüstung (Sicherheitschuhe und Schutzhandschuhe).
- ➔ Sorgen Sie vor Beginn der Arbeiten für ausreichende Montagefreiheit.
- ➔ Gehen Sie mit offenen scharfkantigen Bauteilen vorsichtig um.

- ➔ Halten Sie neben diesen Hinweisen die allgemein üblichen Sicherheits- und Schutzmaßnahmen für Fachinstallateure ein.

de Lieferumfang

Kürzel	Menge	Bedeutung
①	1 St.	Rahmen MAG 12L
②	1 St.	Ausdehnungsgefäß 12 Liter
③	1 St.	Panzerschlauch 1.000 mm lang, 2x ÜWM
④	1 St.	Dichtring 1/2"
⑤	1 St.	Dichtring 3/8"
⑥	4 St.	Linsen-Blechschaube 3,9x9,5 (Form F)
⑦	2 St.	Linsenkopfschraube M4x10



HINWEIS!

Verwenden Sie zur Befestigung des Rahmens an der Wand entweder die Schrauben und Dübel aus dem Lieferumfang des Kessels oder bauseitiges Befestigungsmaterial.

de Abmessungen

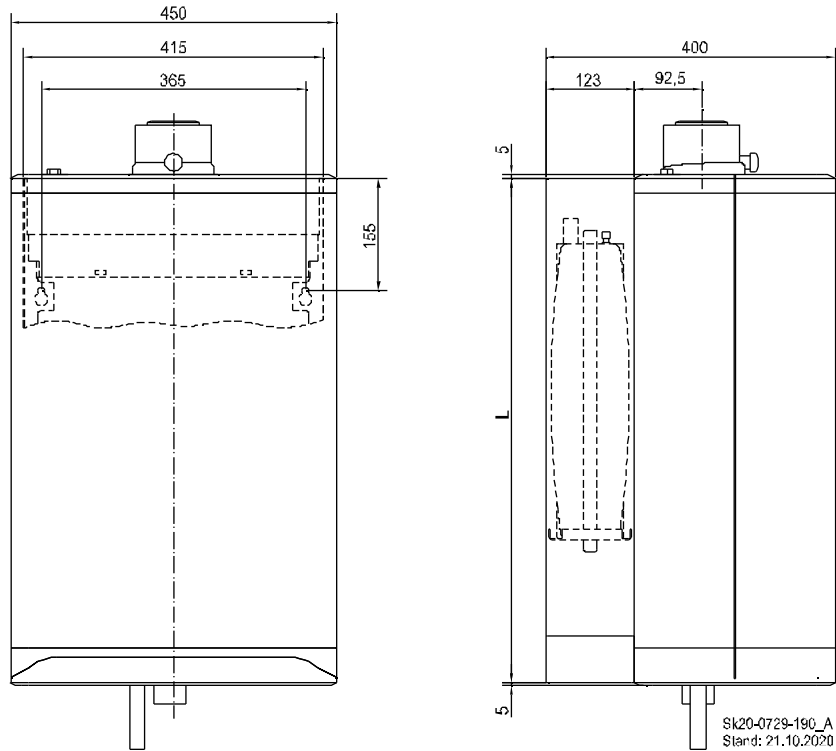


Abb./Fig. 1: Abmessungen ecoGAS Pro.../ProX...

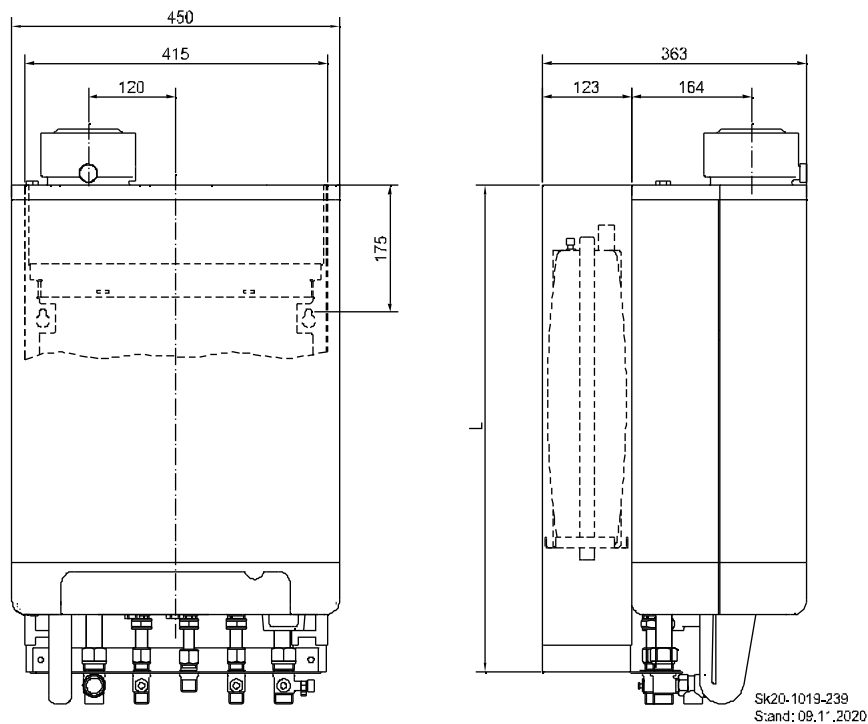


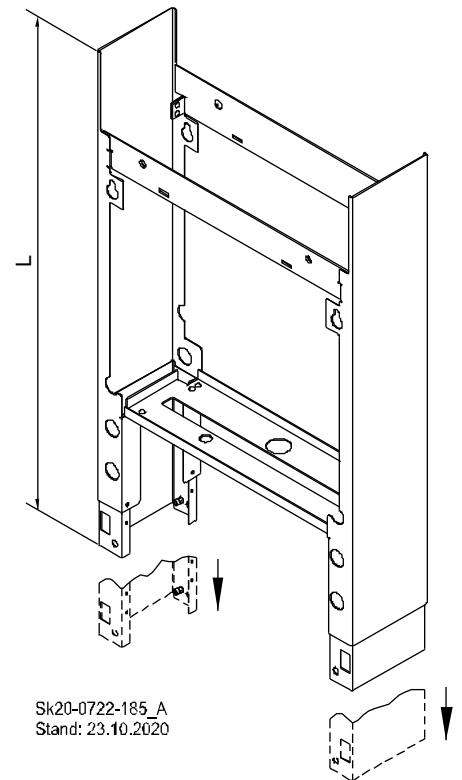
Abb./Fig. 2: Abmessungen ecoGAS...

de Montager Reihenfolge

- ➔ Passen Sie die Länge L des Rahmens an die Gerätegröße des Kessels an, indem Sie die Verlängerungsschienen gemäß nachstehender Tabelle positionieren.

Kessel	Maß L
ecoGAS Pro 18 / ProX 18/26	696 mm
ecoGAS Pro 24	756 mm
ecoGAS Pro 30 / ProX 30/38	816 mm
ecoGAS 11, 18, 18/24	669 mm
ecoGAS 24, 24/28	729 mm
ecoGAS 30, 30/36, 45/36	789 mm

- ➔ Fixieren Sie die Verlängerungsschienen mit den Linsen-Blechschrrauben (6) am Rahmen.



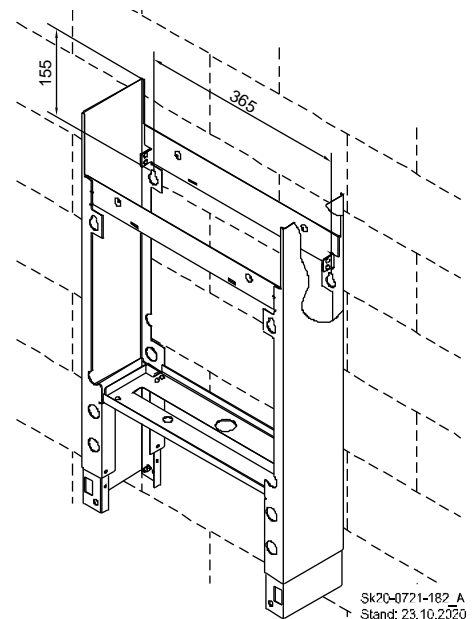
Sk20-0722-185_A
Stand: 23.10.2020

Abb./Fig. 3: Einstellung der Länge L des Rahmens

de Der Rahmen hat auf beiden Seiten Befestigungslöcher.

- ➔ Halten Sie bei der Montage des Rahmens an der Wand einen Mindestabstand von 400 mm zur Decke ein, damit das Ausdehnungsgefäß gewechselt werden kann, ohne das Gerät abzunehmen.

de ➔ Beim ecoGAS Pro.../ProX...:
Verwenden Sie zur Montage des Rahmens an der Wand die Befestigungslöcher mit dem Abstand 155 mm zur Oberseite.



Sk20-0721-182_A
Stand: 23.10.2020

Abb./Fig. 4: Montage des Rahmens ecoGAS Pro.../ProX...

- de → Beim ecoGAS ...:
Verwenden Sie zur Montage des Rahmens an der Wand die Befestigungslöcher mit dem Abstand 175 mm zur Oberseite.

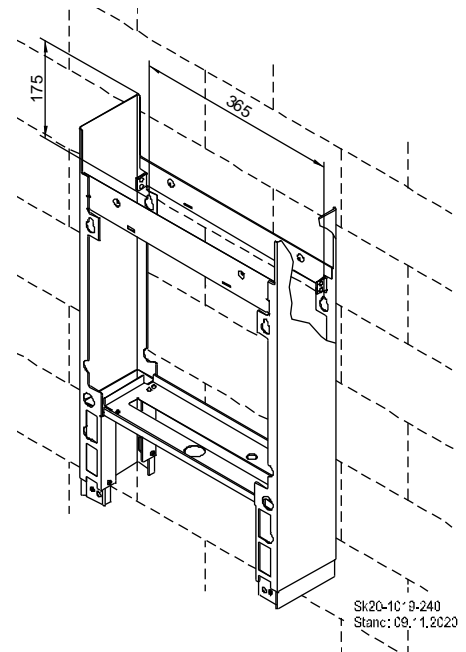


Abb./Fig. 5: Montage des Rahmens ecoGAS...

- de → Setzen Sie das Ausdehnungsgefäß mit dem Anschluss nach oben in den Rahmen ein.

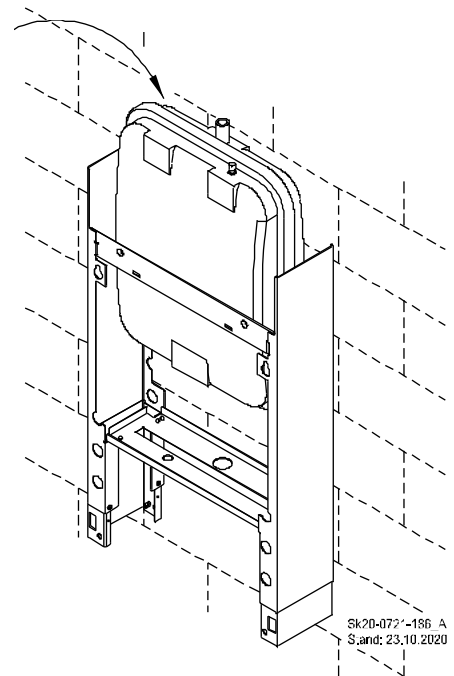


Abb./Fig. 6: Einsetzen des Ausdehnungsgefäßes in den Rahmen (beispielhaft ecoGAS Pro.../ProX... dargestellt)

- de
- ➔ Montieren Sie den Schlauch inklusive der Dichtung an das Ausdehnungsgefäß.
 - ➔ Legen Sie den Schlauch bei den kleinen Gerätegrößen oberhalb des Ausdehnungsgefäßes in einem Bogen, um die zusätzliche Schlauchlänge unterzubringen.

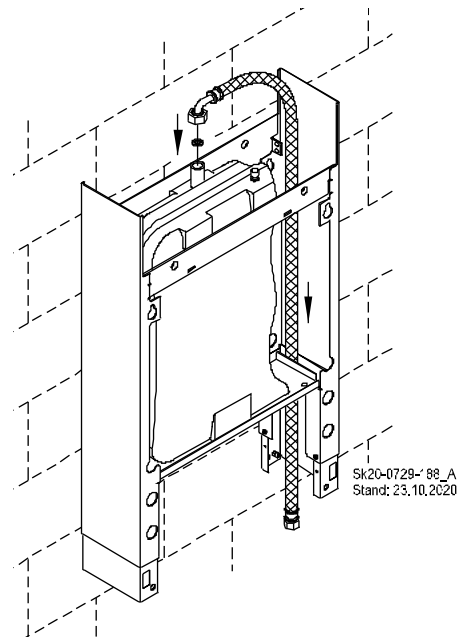


Abb./Fig. 7: Montage des Schlauchs am Ausdehnungsgefäß (beispielhaft ecoGAS Pro.../ProX... dargestellt)

- de
- ➔ Beim ecoGAS Pro.../ProX...: Hängen Sie den Kessel mit der Wandschiene in den Rahmen ein.
 - ➔ Montieren Sie den Schlauch inkl. Dichtung am Verteiler des Rücklaufs aus dem MHG-Anschluss-Set.

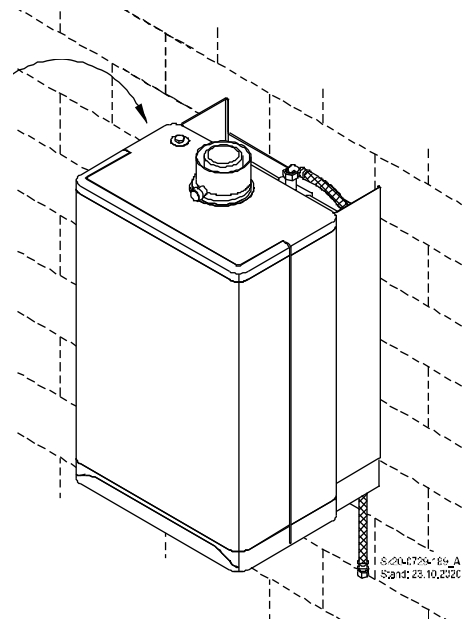


Abb./Fig. 8: Montage des Kessels ecoGAS Pro.../ProX...

- de
- ➔ Beim ecoGAS Pro.../ProX...:
Schieben Sie die Anschluss-Schiene (nicht im Lieferumfang enthalten) auf die hydraulischen Anschlüsse am Kessel.
 - ➔ Ziehen Sie die Verschraubungen nur so weit an, dass die Schiene nicht herunterrutscht. Die Anschluss-Schiene muss anschließend für die Befestigung am Rahmen noch verschoben werden.
 - ➔ Hängen Sie den Kessel mit der Wandschiene in den Rahmen ein.
 - ➔ Richten Sie die Anschluss-Schiene am Rahmen aus.
 - ➔ Fixieren Sie die Anschluss-Schiene mit den Linsenkopfschrauben M4x10 ⑦ am Rahmen.

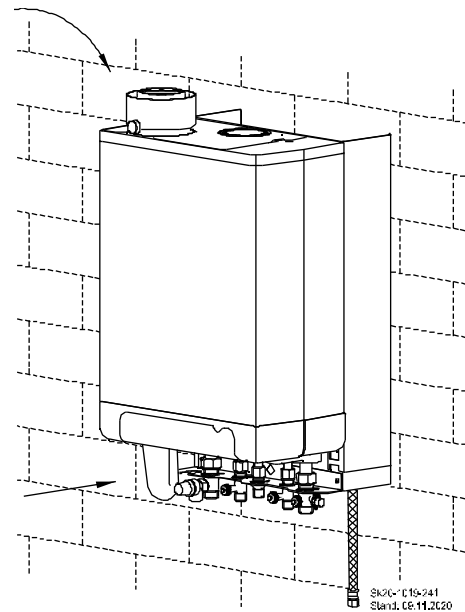


Abb./Fig. 9: Montage des Kessels ecoGAS...

- de
- ➔ Montieren Sie den Schlauch inkl. Dichtung am Rücklaufverteiler der Anschluss-Schiene.

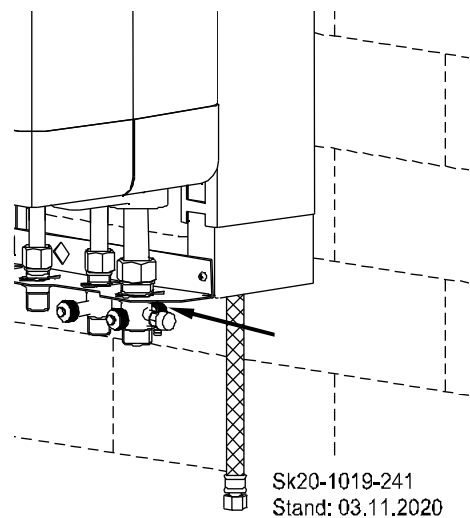


Abb./Fig. 10: Montage des Kessels ecoGAS...