

MHG

**MEISTER**linie

# ecoGAS

seit 1927

DEUTSCHE  
HANDWERKER  
QUALITÄT

Garantie

15  
JAHRE\*

— Garantie 15 Jahre\*  
auf den Wärmetauscher

— Bedienung über SmartPhone und Tablet



— Innovativer Wärmetauscher



— Bester Warmwasserkomfort <sup>1</sup>

- Aluminium-Wärmetauscher mit integrierten Kupferrohrschlangen für Warmwasser und Heizungswasser
- Hocheffizienzpumpe
- Sehr leiser Betrieb
- Abgaskaskade und Mehrfachbelegung möglich\*\*

Innovatives Gas-Brennwertgerät  
mit 15 Jahren Garantie\*  
auf den Wärmetauscher

heat  
app!  
ready



\* Siehe MHG-Garantiebedingungen.

\*\* Zur exakten Auslegung Ihrer Abgassituation fragen Sie bitte Ihren Außendienstmitarbeiter.

<sup>1</sup> Entsprechend VDI 2035

# ecoGAS

— Inbetriebnahme  
via App möglich



ART.-NR.	BEZEICHNUNG	HEIZ-BELASTUNG (Hs)	TWW-BELASTUNG (Hs)	EFFIZIENZ-KLASSE
<b>ecoGAS Heizgerät</b>				
56.30000-9020	ecoGAS 11	11 kW	–	A
56.30000-9022	ecoGAS 18	18 kW	–	A
56.30000-9024	ecoGAS 24	24 kW	–	A
56.30000-9026	ecoGAS 30	30 kW	–	A
56.30000-9028	ecoGAS 45	45 kW	–	A
<b>ecoGAS Kombigerät</b>				
56.30000-9062	ecoGAS 18/24	20 kW	24 kW	A/A
56.30000-9064	ecoGAS 24/28	26 kW	28 kW	A/A
56.30000-9066	ecoGAS 30/36	30 kW	36 kW	A/A
56.30000-9068	ecoGAS 45/36	47 kW	36 kW	A/A

- Innovativer Aluminium-Wärmetauscher mit integrierten Kupferrohrschlangen für Warmwasser und Heizungswasser
- Bester Warmwasserkomfort
- Geringes Gewicht für 1-Mann Montage
- Kleine Abmessungen
- Geringe Wartungskosten
- Verbaute Markenkomponenten
- **Garantie 15 Jahre\*** auf den Wärmetauscher

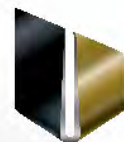
- Integriertes Funkmodul für App-Bedienung
- Optionales Funk-Raumbedien-gerät oder Internet
- Steuerung und Inbetriebnahme durch App optional möglich
- Optionale Ferndiagnose durch Fachhandwerker zur präventiven Ausfallsicherung
- Abgaskaskade und Mehrfachbelegung möglich\*\*

ENERGIE-EFFIZIENZ KLASSE



Garantie

15 JAHRE\*



german brand award 2017 winner

55-38803-0005 Printed in Germany rd 1705/2 - 179452-b

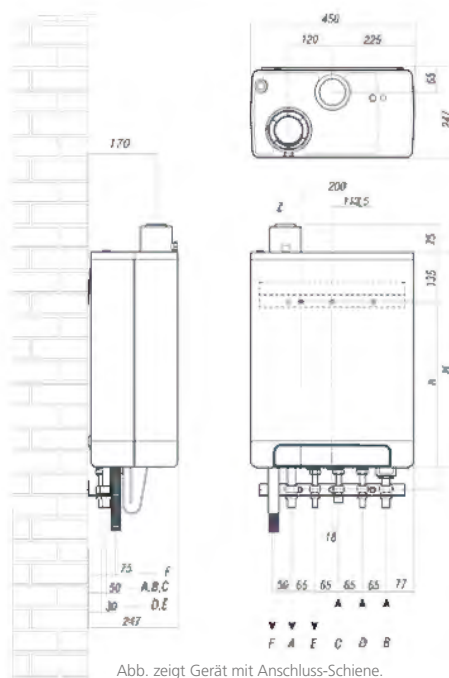


Abb. zeigt Gerät mit Anschluss-Schiene.

#### KÜRZEL BEDEUTUNG

A	Heizungsvorlauf Ø 22 mm
B	Heizungsrücklauf Ø 22 mm
C	Gas ½"
D	Kaltwasser (Nur ecoGAS Kombi)
E	Trinkwarmwasser (Nur ecoGAS Kombi)
F	Kondensatablauf Ø DN 25 (flexibel)
h	517 mm: 11 und 18 kW Heizleistung 577 mm: 24 kW Heizleistung 637 mm: 30 und 45 kW Heizleistung
H	590 mm: 11 und 18 kW Heizleistung 650 mm: 24 kW Heizleistung 710 mm: 30 und 45 kW Heizleistung
Z	Konzentrischer Abgas-/Zuluftanschluss Ø DN 60/100: 11, 18 und 24 kW Heizleistung Ø DN 80/125: 30 und 45 kW Heizleistung

LAS Adapter mit Messöffnung im Lieferumfang enthalten:

#### HEIZBELASTUNG (HS)

	11 kW	18 kW	24 kW	30 kW	47 kW
60/100	✓	✓	✓	optional	optional
80/125	optional	optional	optional	✓	✓

## Vertrieb

& AUFTRAGSABWICKLUNG

FON 04181 23 55-420  
FAX 04181 23 55-429  
MAIL meisterlinie@mhg.de

## Technik

KUNDENSUPPORT

FON 04181 23 55-115  
MAIL service@mhg.de

MHG Heiztechnik GmbH  
Brauerstraße 2  
21244 Buchholz i. d. N.  
meisterlinie@mhg.de  
www.meisterlinie.de

\* Siehe MHG Garantiebedingungen.

\*\* Zur exakten Auslegung Ihrer Abgassituation fragen Sie bitte Ihren Außendienstmitarbeiter.